



Perico S.r.l.

- Manufatti in Cemento e Graniglia
- Campagne di Recupero (R5) rifiuti speciali non pericolosi con Vagli e Frantoi semoventi autorizzati
- Frantumazione e Vagliatura materiale naturale

Gruppo di vagliatura a 4 selezioni

"683 SUPERTRAK"



CARATTERISTICHE TECNICHE:

- Gruppo di vagliatura cingolato autonomo;
- Capacità oraria da 30 a 170 mc/ora, a seconda dello stato fisico e umidità del materiale ed in funzione dell'allestimento reti;
- Propulsore diesel BF4M2012 da 72 KW, consumo 15-16 lt/ora;
- Vibrovaglio a 2 piani ad inclinazione variabile, con passerelle;
- Superficie dei piani vaglianti mm 1540x3660;
- 3 nastri di scarico;
- Griglione vibrante, con piano a barrotti (luce da cm 8,5 a cm 10,5) inclinabile idraulicamente da 0° a 30°, con eventuale rete di controllo sottostante;
- Capacità della tramoggia di carico mc 7;
- Massa totale del gruppo ton 30 circa.



ACCESSORI:

- Impianto centralizzato per l'ingrassaggio automatico con contenitore da kg 8.

F.lli Perico S.r.l.

Sede Legale e Amministrativa: Via Zappello, 1/A - 24030 Villa D'Adda (BG)

Laboratorio e Deposito: Via Conti Carlo Girolamo, 98 - 24030 Carvico (BG)

Tel. 035 784069 - e-mail: info@fratelliperico.it - www.fratelliperico.it

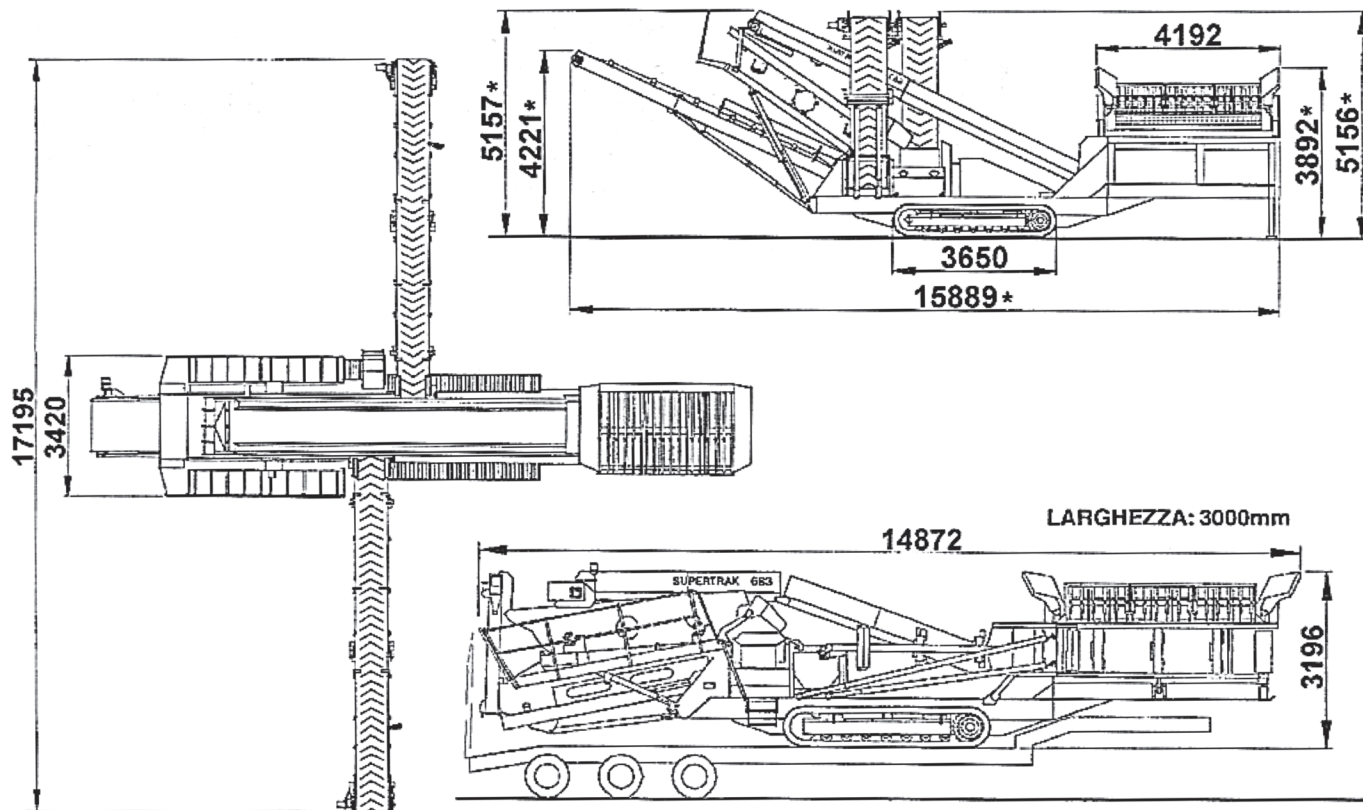
Capitale Sociale € 40.000,00 i.v. - Partita I.V.A. e Codice Fiscale 04057150163 - N. iscriz. R.E.A. BG 431534



1/2

>>>

DIMENSIONI DEL GRUPPO IN ASSETTO DA LAVORO E DA TRASPORTO (misure espresse in millimetri):



Prima di spostare il macchinario alzare gli stabilizzatori della tramoggia. Non alzare gli stabilizzatori con la tramoggia piena anche parzialmente. Una volta spostato abbassare tutti e due gli stabilizzatori.

(*) Misure suscettibili di variazicne in base all'incinazione del vibrovaglio o del griglione vibrante regolabili idraulicamente su diverse posizioni.

F.lli Perico S.r.l.

Sede Legale e Amministrativa: Via Zappello, 1/A - 24030 Villa D'Adda (BG)

Laboratorio e Deposito: Via Conti Carlo Girolamo, 98 - 24030 Carvico (BG)

Tel. 035 784069 - e-mail: info@fratelliperico.it - www.fratelliperico.it

Capitale Sociale € 40.000,00 i.v. - Partita I.V.A. e Codice Fiscale 04057150163 - N. iscriz. R.E.A. BG 431534

