



Perico S.r.l.

- Manufatti in Cemento e Graniglia
- Campagne di Recupero (R5) rifiuti speciali non pericolosi con Vagli e Frantoi semoventi autorizzati
- Frantumazione e Vagliatura materiale naturale



Gruppo di vagliatura a 3 selezioni

**"883 RECLAIMER"**



### IMPIANTO AUTORIZZATO

allo svolgimento di **CAMPAGNE** di attività di recupero (R5) di rifiuti speciali non pericolosi

(ai sensi dell'art. 208 comma 15 del D.Lgs. 3 aprile 2006 n. 152 e s.m.i e dalla D.G.R. n. 10098 del 07 agosto 2009 della Regione Lombardia).

#### CARATTERISTICHE TECNICHE:

- Gruppo di vagliatura cingolato autonomo;
- Capacità oraria da 40 a 200 mc/ora, a seconda dello stato fisico e umidità del materiale;
- Motore diesel da 72 KW, consumo 16 lt/ora;
- Vibrovaglio a uno o due piani ad inclinazione variabile, con passerelle;
- Superficie dei piani vaglianti mm 1500x5000;
- Piano superiore vibrovaglio allestibile con lamiere forate o reti a maglia o punte;
- Piano inferiore allestibile con reti a maglia o ad arpa o finger;
- Capacità della tramoggia di alimentazione mc 7;
- Tramoggia con alimentatore a catenaria, larghezza utile mm 1000;
- Nastro laterale dx di scarico dei fini, tappeto liscio larghezza mm 800;
- Nastro laterale sx di scarico dell'intermedio, tappeto spinato larghezza mm 800;
- Nastro frontale di scarico del sopravaglio con due motori idraulici di traino, struttura anti impatto, tappeto spinato larghezza mm 1200;
- Massa totale del gruppo ton 32 circa.

#### F.lli Perico S.r.l.

Sede Legale e Amministrativa: Via Zappello, 1/A - 24030 Villa D'Adda (BG)

Laboratorio e Deposito: Via Conti Carlo Girolamo, 98 - 24030 Carvico (BG)

Tel. 035 784069 - e-mail: [info@fratelliperico.it](mailto:info@fratelliperico.it) - [www.fratelliperico.it](http://www.fratelliperico.it)

Capitale Sociale € 40.000,00 i.v. - Partita I.V.A. e Codice Fiscale 04057150163 - N. iscriz. R.E.A. BG 431534



1/2

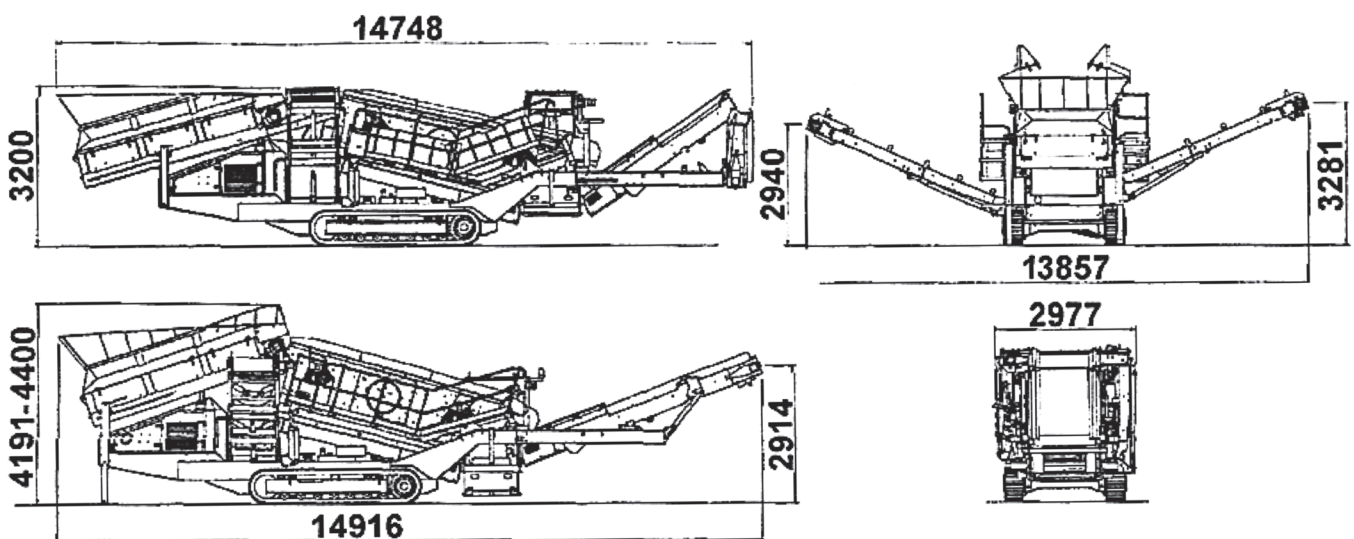
>>>

**ACCESSORI A RICHIESTA CON SOVRAPPREZZO:**

- Allestimento speciale del vibrovaglio per materiali difficili.



**DIMENSIONI DEL GRUPPO IN ASSETTO DA LAVORO E DA TRASPORTO (misure espresse in millimetri):**



**Larghezza massima in assetto da trasporto: mm.3000**

**F.lli Perico S.r.l.**

Sede Legale e Amministrativa: Via Zappello, 1/A - 24030 Villa D'Adda (BG)

Laboratorio e Deposito: Via Conti Carlo Girolamo, 98 - 24030 Carvico (BG)

Tel. 035 784069 - e-mail: [info@fratelliperico.it](mailto:info@fratelliperico.it) - [www.fratelliperico.it](http://www.fratelliperico.it)

Capitale Sociale € 40.000,00 i.v. - Partita I.V.A. e Codice Fiscale 04057150163 - N. iscriz. R.E.A. BG 431534

